



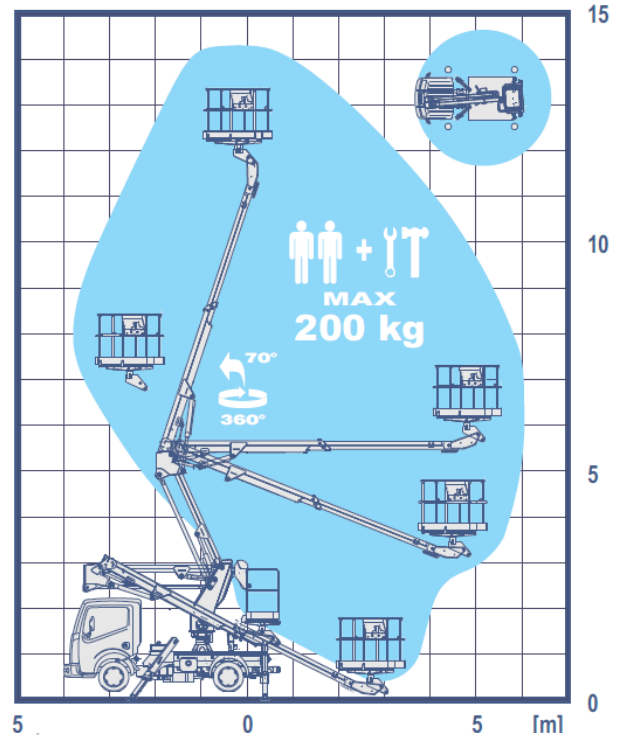
MPT 140

ISOLI

Isoli producerar billiftrar som kan monteras på chassin från Nissan, Mercedes och Iveco. Vi hjälper genom hela processen från val av produkt till leverans.

En billift anpassad för att användas i svår terräng med hjälp av sitt 4WD Land Rover chassi.

Kan också fås med Nissan chassi.



SPECIFIKATIONER

Max arbetshöjd	14.2
Max räckvidd	6 m
Max last	200 kg
Svängområde	360 grader
Plattformsyta	1,4 x 0,7 m
Korgrotation	2 x 90°
Transportbredd	
Transportlängd	4.7 m
Transporthöjd	2.97 m
Totalvikt	3500 kg

DRIVMEDEL

Drift - Diesel



ANTECKNINGAR

