



Nifty TD120TN

niftylift

Nifty TrackDrives arbetsplattformar erbjuder en rad funktioner för att passa operatörens behov.

Nifty TD120TN har en arbetshöjd på 12,20 meter.

TD120TN erbjuder bra grepp i ojämn terräng och klarar stigningar på upp till 60 %.

Den klarar att passera genom en 0,75 m öppning på platser med begränsad arbetsyta.

Helhydrauliska reglage underlättar service och underhåll.

Nifty TD 120TN klarar maxlast i plattformen vid full räckvidd.

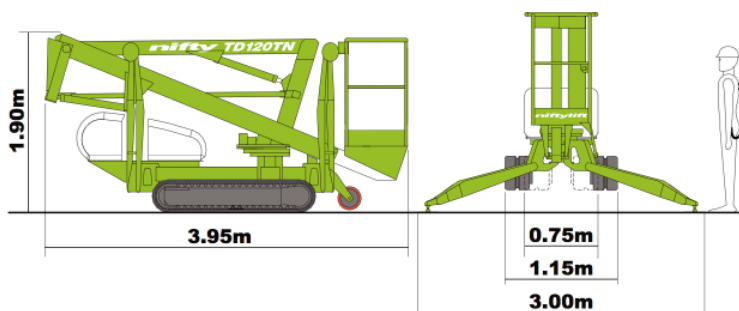
SPECIFIKATION

	Arbetshöjd:	12.2 m		Maskinlängd:	3.95 m
	Plattformshöjd:	10.2 m		Vikt:	1850 kg
	Arbetsräckvidd:	6.1 m		Maxlast:	200 kg
	Maskinhöjd:	1.9 m		Plattformsstorlek:	1.1x0.65 m
	Maskinbredd:	1.15 m		Maxhastighet:	1.6 km/h
	Hjulvidd(infälld):	0.75 m		Justering	-
	Transportlängd:	-		Korgrotation	-
	Hjöd på stöd:	-		Svängradie:	-
	Utfällda stöd:	3.55 m		Lutning:	60%

STÖDBEN / ÖVRIGT



DRIVMEDEL



ANTECKNINGAR

