



# Nifty TM90

niftylift

Nifty TM90 är en släpvagnslift som har utvecklats specifikt för maximerad räckvidd vid låga höjder, vilket ger TM90 ett oöverträffat arbetsområde.

Kompakta mått i kombination med hydrauliskt manövrerade stödben gör manövrering och uppsättning av TM90 snabb och enkel.

Fullt proportionella hydrauliska kontroller gör drift och underhåll av Nifty 90 lätt, vilket minimerar både stillstånd och driftkostnader.

**Räckvidd.** TM90 erbjuder en upp-och-över räckvidd på mer än 5,6 meter, vilket gör det möjligt att lätt nå över större hinder som väggar och byggnader.

TM90 klarar maxlast i plattformen vid full räckvidd.

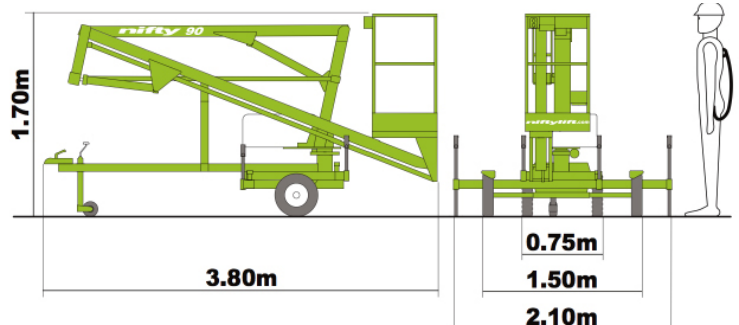
## SPECIFIKATION

	Arbetshöjd:	9.5 m		Maskinlängd:	3.8 m
	Plattformshöjd:	7.5 m		Vikt:	595 kg
	Arbetsräckvidd:	3.5 m		Maxlast:	120 kg
	Maskinhöjd:	1.7 m		Plattformstorlek:	0.6x0.6m
	Maskinbredd:	1.5 m		Maxhastighet:	data
	Hjulvidd(infälld):	0.75 m		Drivning	Nej
	Hjulvidd(utfälld):	1.5 m		Krogrotation	-
	bredd på stöd:	-		Svängradie:	-
	Utfällda stöd:	2.1 m		Lutning:	-

## STÖDBEN / ÖVRIGT



## DRIVMEDEL



## ANTECKNINGAR

